



Bobcat®

One Tough Animal.

2 - 5 m³/min COMPRESSORI D'ARIA

🌐 Europa



PRESENTAZIONE

ONE TOUGH ANIMAL



► LA STORIA DI BOBCAT

Nel 1958, Melroe Manufacturing Company introdusse una pala caricatrice frontale compatta che si trasformò rapidamente nella M400, la prima vera pala caricatrice a ruote fisse al mondo. Presto l'azienda adottò quello che poi è diventato il famoso marchio "Bobcat" noto in tutto il mondo e il suo successo ha aperto la strada al settore globale delle macchine compatte che conosciamo oggi.

► ANNI DI ESPERIENZA

Abbiamo più di 120 anni di esperienza nello sviluppo, nella costruzione e nel collaudo di compressori portatili. Ciò significa che ogni macchina che esce dalla fabbrica ha oltre un secolo di affidabilità e robustezza incorporato nel suo DNA.



► BOBCAT OGGI

Dotate di tecnologie sviluppate da Bobcat e numerose caratteristiche all'avanguardia, le nostre macchine ti garantiscono risultati ottimali, giorno dopo giorno, indipendentemente dal lavoro da svolgere.



► LA NOSTRA MISSIONE

Permettiamo agli operatori di conseguire sempre più risultati, anche nelle condizioni più difficili e negli spazi più angusti. Se i nostri clienti hanno la volontà, noi forniamo loro i mezzi.

ROBUSTI, RESISTENTI E AFFIDABILI

► PROGETTATI PER RISULTATI OTTIMALI

I nostri compressori d'aria portatili offrono prestazioni impareggiabili in una macchina compatta, resistente e affidabile, permettendoti di ottenere risultati ottimali, giorno dopo giorno. Equipaggiati con gli affidabili motori Kubota e Yanmar, interfaccia intuitiva, calotta robusta e svariate opzioni di collegamento, ti assicurano prestazioni che trasformano il tuo modo di lavorare.



► MACCHINA LEGGERA

La macchina più potente della gamma, inclusi postrefrigeratore e lubrificatore opzionali, pesa solo 735 kg. Rimangono quindi 15 kg per caratteristiche aggiuntive e un facile trasporto.



► LE PIÙ RESISTENTI

Quando diciamo che le nostre macchine sono resistenti, non lo diciamo tanto per dire. Rigorosamente testate nelle condizioni più difficili, sono sempre al tuo fianco, che tu stia lavorando in cima a una montagna o nel deserto.



► PRONTI PER L'AZIONE

I nostri compressori di piccole dimensioni offrono un'ampia gamma di caratteristiche opzionali e accessori aggiuntivi, che ti permettono di affrontare qualsiasi lavoro.

P. 8



► SEMPLICI E INTUITIVI

I compressori d'aria portatili Bobcat sono facili da usare grazie ai comandi disposti razionalmente, agli scarichi centrali per tutti i fluidi e ai punti di collegamento collaudati. Hanno tutto ciò di cui hai bisogno, esattamente dove ne hai bisogno. **P. 16-17**

PRESTAZIONI



► TUTTA LA POTENZA DI CUI HAI BISOGNO

I modelli di questa gamma hanno una portata di 2 - 5 metri cubi al minuto a una pressione nominale di 7 bar. La gamma include anche un'unità da 14 bar che offre una portata di 3 metri cubi al minuto, rendendo un gioco da ragazzi anche le attività più complesse come la posa di cavi in fibra ottica.

► COSTRUITE PER DURARE

Le nostre macchine sono costruite per resistere nelle condizioni più difficili. Garantiscono prestazioni costanti, senza alcun calo, a temperature da -10 °C a +46 °C, e sono pertanto un partner affidabile per portare a termine i tuoi lavori.



► ECCEZIONALE EFFICIENZA DEI CONSUMI

Il connubio tra motori di prima classe affidabili e un air end efficiente forma una coppia stellare che garantisce un'efficienza dei consumi ai vertici della categoria. Migliora ulteriormente i consumi della tua macchina con l'opzione EComizer.

► LAVORI EXTRA? NESSUN PROBLEMA!

Equipaggia il tuo compressore con diverse apparecchiature opzionali, come un generatore, un postrefrigeratore, un lubrificatore, un kit di purificazione, ecc., per migliorarne la versatilità e la produttività.

COMANDI E COLLEGAMENTI



► PANNELLO DI CONTROLLO FACILE DA USARE

Il pannello di controllo è stato progettato pensando all'operatore. L'interruttore di avviamento è facile da azionare indossando i guanti, gli indicatori sono sempre leggibili, anche nelle giornate più luminose, e c'è anche una guida rapida per gli operatori meno esperti. Dotato di cruscotto per la diagnostica, il pannello si trova in una posizione agevole sulla macchina, eliminando la necessità di piegarsi.



► COLLEGAMENTO UNIVERSALE



Grazie alla barra di traino ad altezza variabile con gancio a sfera o occhiello di traino di diverse dimensioni, puoi collegare il compressore a un'ampia gamma di macchine.

► COLLEGAMENTO AD ALTEZZA VARIABILE



Puoi scegliere tra barra di traino ad altezza fissa e barra di traino ad altezza variabile.

► AVVOLGITUBO



L'avvolgitubo opzionale permette di collegare facilmente i flessibili, garantendo la massima agilità sul luogo di lavoro.

COSTRUITI PER DURARE

► LA ROBUSTEZZA È NEL NOSTRO DNA

Sappiamo quanto siano robusti il settore e i nostri utenti. Ecco perché testiamo rigorosamente ogni macchina per affidabilità, robustezza e prestazioni ottimali. Dalla calotta al sistema di traino, ogni parte è fabbricata usando i materiali migliori e le tecnologie più innovative, permettendoti di ottenere risultati ottimali, giorno dopo giorno.



2 YEAR

WARRANTY

► GARANZIA

Bobcat realizza ogni macchina secondo i massimi standard di qualità e durata. Ecco perché la nostra garanzia standard offre una copertura di 24 mesi o 2 000 ore di funzionamento per l'intera macchina e di 60 mesi o 10 000 ore per l'air end (mesi o ore, a seconda dell'evento che si verifica per primo).

► SERBATOIO DEL CARBURANTE CAPACE

I nostri compressori sono dotati di un capace serbatoio del carburante che contiene fino a 58 litri, permettendoti di concentrarti sul tuo lavoro. Il serbatoio è facile da riempire e garantisce il funzionamento autonomo della macchina per almeno 8 ore, con un ciclo di lavoro medio di 50/50 pieno carico/minimo.

► FINO AL 70% DI PARTI COMUNI

Fino al 70% di parti comuni tra i diversi modelli della gamma, per ottimizzare le riparazioni e risparmiare spazio in officina. Numerose parti, inclusi sistema di traino, base, calotta e pannello di controllo, possono essere installate su diversi modelli, riducendo il tuo costo totale di possesso e i tempi di fermo macchina.



► MANUTENZIONE FACILITATA

Per massimizzare la tua disponibilità operativa, abbiamo reso la manutenzione dei nostri compressori il più facile possibile. La calotta si apre verso la barra di traino con un angolo ampio di 60° per la manutenzione quotidiana e di 90° per le procedure di servizio.

La posizione comoda del gruppo di raffreddamento e l'ubicazione di tutte le parti sostituibili direttamente davanti all'operatore assicurano che la tua macchina sia operativa in pochissimo tempo.

SCEGLI IL TUO "ANIMALE"

COMPRESSORE D'ARIA DA 2 m³/min

► AFFIDABILITÀ COLLAUDATA

L'affidabile PA7.2 è il nostro modello base da 2 m³ – una macchina nota per la sua incrollabile affidabilità. Dotata di calotta in metallo di serie, 2 sfiati di servizio e svariate caratteristiche opzionali, è la soluzione ideale per chi vuole una macchina semplice, resiliente e collaudata, che non ti abbandona mai.



COMPRESSORI D'ARIA DA 2,5 - 5 m³/min

► ROBUSTEZZA IN UNA MACCHINA MODERNA

Con calotta in polimero leggera e durevole di serie, base confinata integrata, pannello di controllo intuitivo, 3 sfiati di servizio, scarichi centrali per tutti i fluidi e robuste luci a LED, queste macchine sono i compressori più avanzati della gamma. Perfetti per chi vuole robustezza, affidabilità e prestazioni in una macchina leggera e moderna.



DOTAZIONE DI SERIE E OPZIONI

	PA7.2	PA7.3	PA7.4	PA7.5	PA14.3
PRESTAZIONI					
Punto di sollevamento centrale	✓	✓	✓	✓	✓
Separatore d'acqua/carburante	✓	✓	✓	✓	✓
Pulsante "Push after warm-up"	-	✓	✓	✓	✓
Macchina doppia modalità	-	-	-	-	-
Base confinata con contenimento dei fluidi al 110% con scarichi centrali	•	✓	✓	✓	✓
Ruotino di supporto	•	✓	✓	✓	✓
Scomparto per documenti	•	✓	✓	✓	✓
Filtro antiparticolato diesel (DPF)	-	-	✓	✓	✓
CALOTTA					
Polimero	-	✓	✓	✓	✓
Acciaio	✓	•	•	•	•
LUCI DI MARCIA					
Niente luci di marcia	✓	•	•	•	•
LED - 13 pin (solo UK)	•	-	-	-	-
7 pin (750 kg max.)	•	-	-	-	-
Luce retromarcia (13 pin)	•	-	-	-	-
Adattatore da 7 a 13-pin	•	-	-	-	-
Adattatore da 13 a 7-pin	•	•	•	•	•
POSTREFRIGERATORE					
Postrefrigeratore solo con separatore d'acqua	-	•	•	•	•
Postrefrigeratore con separatore d'acqua e filtri	-	•	•	•	•
Postrefrigeratore con separatore d'acqua e filtri IQ	-	-	-	-	-
RAFFINERIA					
Parascintille	•	•	✓	✓	✓
Valvola di fuorigiri	-	•	•	•	•
OPZIONE GENERATORE					
Opzione generatore 8,5 kVA 110 V	-	•	•	•	•
Opzione generatore 6 kVA 230/400 V	-	•	•	•	•
VARIE					
ECOmizer	-	-	•	•	•
Lubrificatore	•	•	•	•	•
Avvolgitubo	-	•	•	•	•
Interruttore doppia pressione	-	-	-	-	-
Catena di sicurezza sulla barra di traino	•	•	•	•	•
Spia riserva con interruttore carburante	-	•	•	•	•
Arresto di emergenza	-	•	•	•	•
Pompa di trasferimento del carburante	-	-	-	-	-
Cassetta degli attrezzi	-	•	•	•	•
Catena di sicurezza antifurto	•	•	•	•	•

• = opzione
 ✓ = di serie
 - = non disponibile

DOTAZIONE DI SERIE

I nostri compressori d'aria hanno caratteristiche di serie che ti permettono di essere produttivo sin dal primo giorno. Tra queste ci sono svariate caratteristiche che riguardano facilità d'uso e produttività e definiscono nuovi standard per i compressori d'aria portatili moderni.



Luci a LED per impieghi gravosi

Pannello di controllo intuitivo

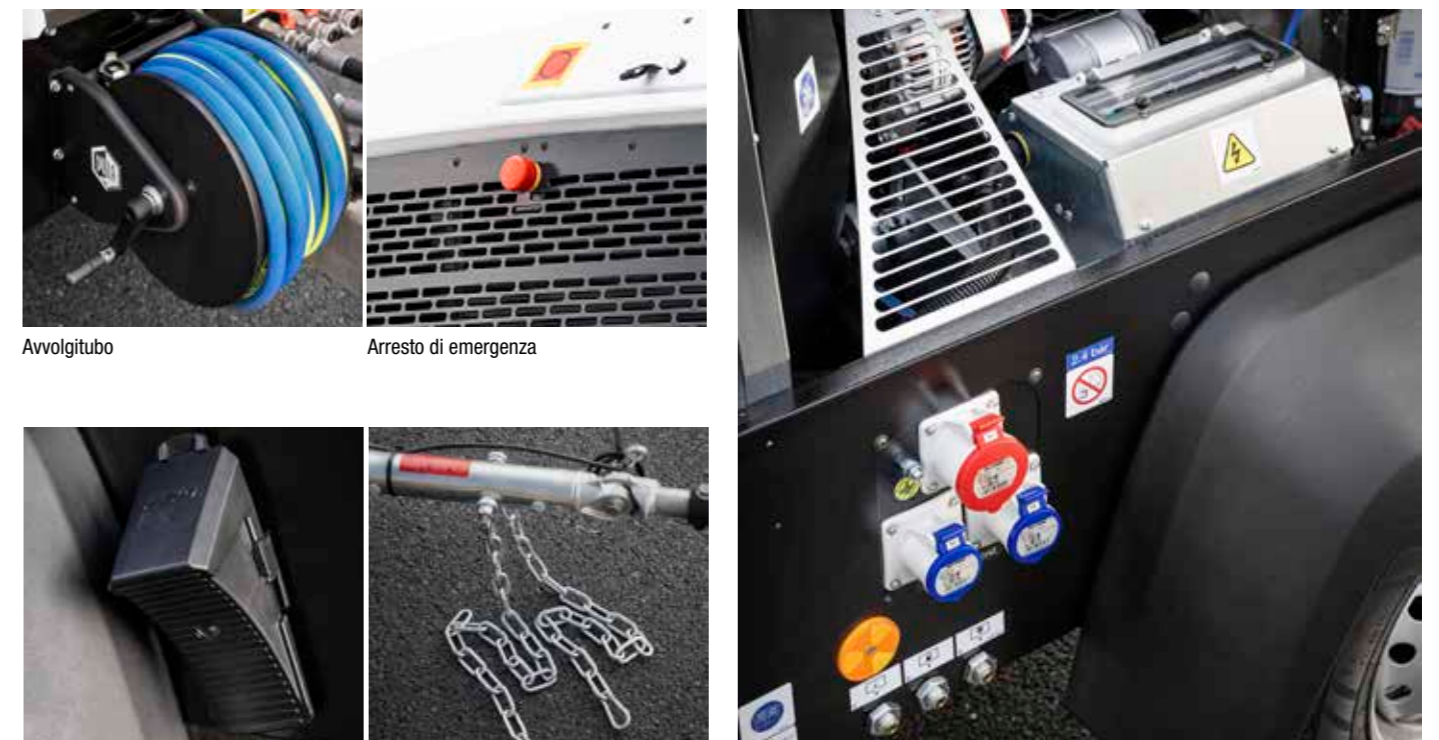
Scarichi centrali

Punto di sollevamento centrale

Pulsante "Push after warm-up"

DOTAZIONE OPZIONALE

A volte, si vuole aggiungere una funzionalità specifica o dare un tocco personale alla propria macchina. Esplora l'ampio ventaglio di opzioni e personalizza il tuo compressore d'aria come preferisci.



Avvolgitubo

Arresto di emergenza

Calzatoie

Catena di sicurezza sulla barra di traino

Generatore

COMPRESSORI D'ARIA DI PICCOLE DIMENSIONI

DATI TECNICI

CARATTERISTICHE TECNICHE					
	PA7.2	PA7.3	PA7.4	PA7.5	PA14.3
DATI GENERALI					
Conformità alle emissioni	Stage V				
Portata d'aria libera – m³/min (CFM)	2,0 (70)	2,5 (90)	4,0 (140)	5,0 (180)	3,0 (105)
Pressione nominale di esercizio – bar (psi)	7 (100)				13,8 (200)
MOTORE					
Marca	Kubota	Yanmar			
Modello	D1005	3TNV76	3TNV88C	4TNV88C	
Numero di cilindri	3		4		
Regime a pieno carico – giri/min	3 000				
Potenza – kW (HP)	17,5 (23,5)	18,9 (25,3)	27,5 (36,9)	35,5 (47,6)	
Impianto elettrico – volt	12				
Raffreddamento	Acqua				
Capacità del serbatoio del carburante – litri	26				58
DATI LIVELLO ACUSTICO					
Totalmente compatibile con la Direttiva sulle emissioni acustiche 2000/14/CE (2006)	97				98

DIMENSIONI					
	PA7.2	PA7.3	PA7.4	PA7.5	PA14.3
Dimensioni degli pneumatici	155R13				
Numero di ruote	2				
Peso (netto) barra fissa/regolabile – kg	430	450 / 559	620 / 628	660 / 669	
Peso (operativo) barra fissa/regolabile – kg	445	595 / 604	665 / 673	705 / 714	
Peso max (rif. piastra dati) – kg	750				
A Lunghezza barra di traino fissa – mm	2 611				3 475
A Lunghezza min/max barra di traino regolabile – mm	2 695 / 2 905		3 400 / 3 665		
B Larghezza – mm	1 272		1 410		
C Altezza – mm	1 130		1 350		



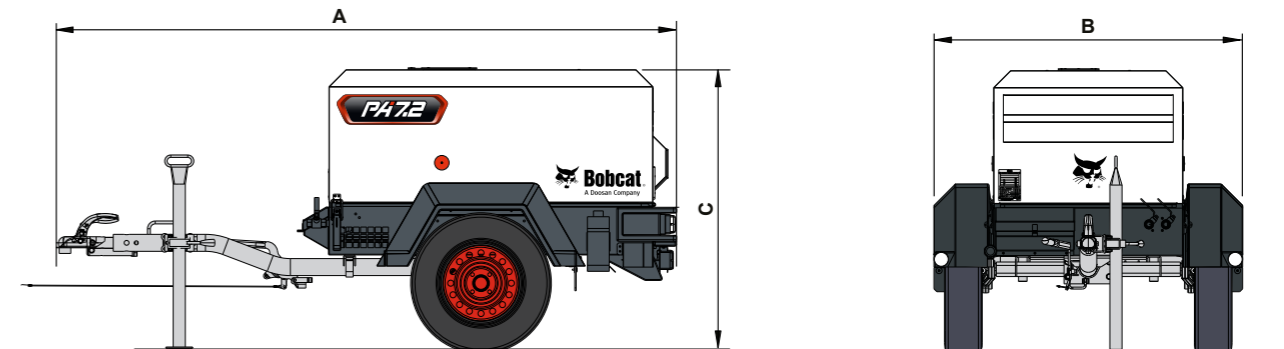
ATTREZZI PER L'EDILIZIA SOLIDISSIMI

I nostri attrezzi per l'edilizia si distinguono per le loro eccellenti prestazioni, grazie al costante perfezionamento e all'adozione di nuove tecnologie.

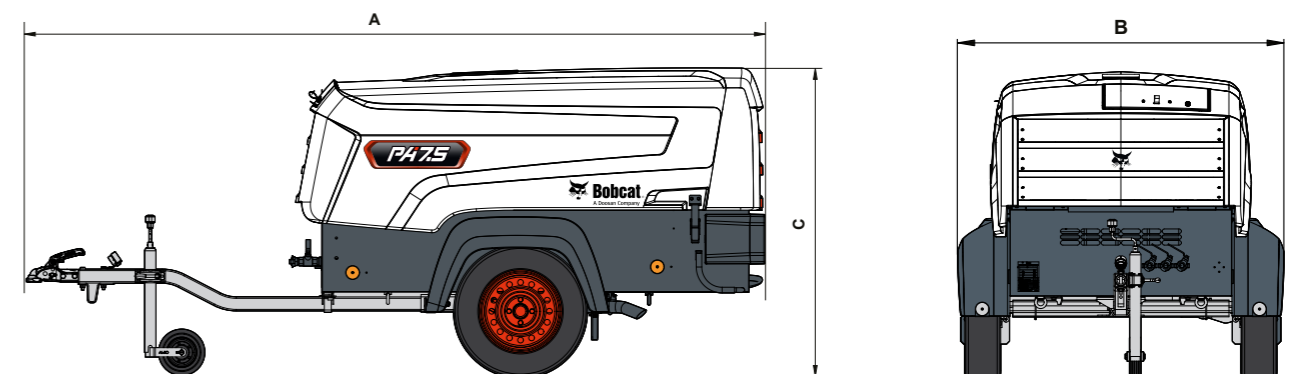
Con la garanzia di 1 anno e il solido supporto dei concessionari, ci impegniamo a fornire assistenza nell'ambito di quesiti tecnici e formazione.

Le nostre perforatrici per roccia, i martelli scalpellatori e le martelline sono progettati per una facile manutenzione e bassi costi di sostituzione dei pezzi. A tal fine, abbiamo ridotto il numero di parti mobili, assicurando affidabilità e disponibilità operativa elevate.

COMPRESSORE D'ARIA DA 2 m³/min



COMPRESSORI D'ARIA DA 2,5 - 5 m³/min



Alcuni dati tecnici sono basati su calcoli tecnici e non sono misure effettive. I dati tecnici vengono forniti solo a scopo di confronto e sono soggetti a modifiche senza preavviso. I dati tecnici delle macchine Bobcat variano in base a progettazione, realizzazione, condizioni operative e altri fattori specifici. Le immagini delle macchine Bobcat possono raffigurare attrezzature diverse da quelle standard.



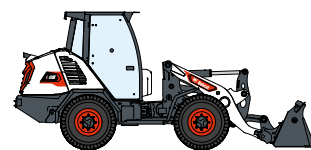
340 MACCHINE / **150** FAMIGLIE DI ACCESSORI / **1** "TOUGH ANIMAL"



**PALE COMPATTE
GOMMATE**



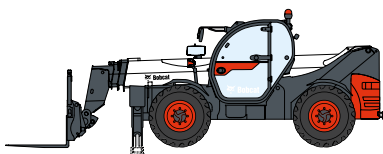
**PALE COMPATTE
CINGOLATE**



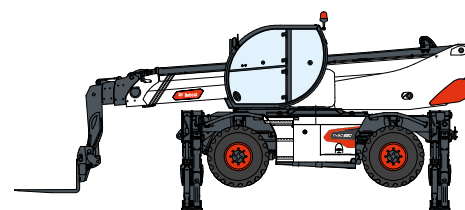
**PALE COMPATTE
CON RUOTE**



CARRELLI ELEVATORI



TELESCOPICI



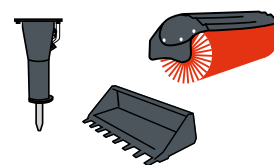
TELESCOPICI ROTATIVI



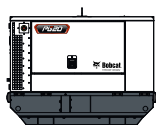
**MACCHINE DI
COMPATTAZIONE LEGGERA**



ESCAVATORI COMPATTI



ACCESSORI



GENERATORI



COMPRESSORI D'ARIA



FALCIATRICI



TRATTORI COMPATTI

DOOSAN

Bobcat è una società del gruppo Doosan. Doosan è un leader globale nel settore delle macchine edili e movimento terra, delle soluzioni per l'acqua e l'energia, dei motori e dell'ingegneria, che da oltre un secolo serve con orgoglio i suoi clienti e le comunità. I Bobcat e il logo Bobcat sono marchi registrati di Bobcat Company negli Stati Uniti e in altri paesi. ©2024 Bobcat Company. Tutti i diritti riservati.

www.bobcat.com

©2024 BOBCAT P4700530-IT (01-24)



Bobcat®

* Le opzioni di finanziamento possono variare in base al Paese e al concessionario. Chiedete sempre al concessionario informazioni in merito alle opzioni di finanziamento disponibili. Possono essere soggette a termini e condizioni.

Doosan Bobcat EMEA, U Kodetky 1810, 263 12 Dobříš, Repubblica Ceca